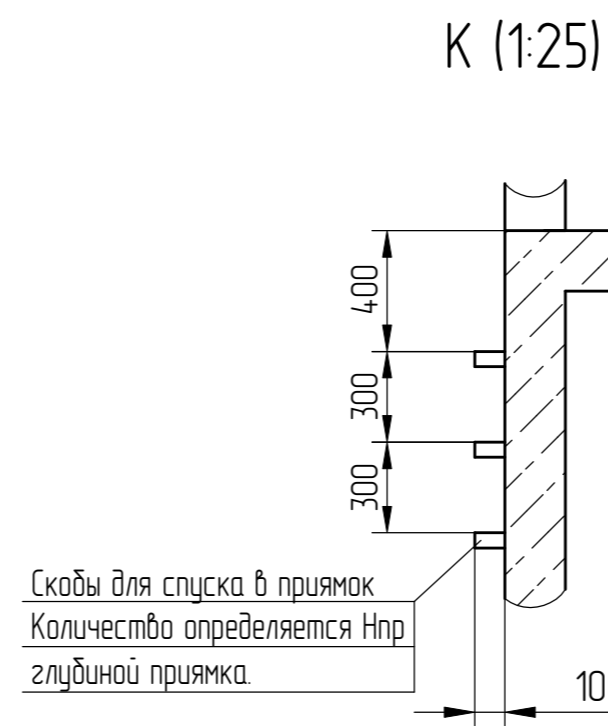
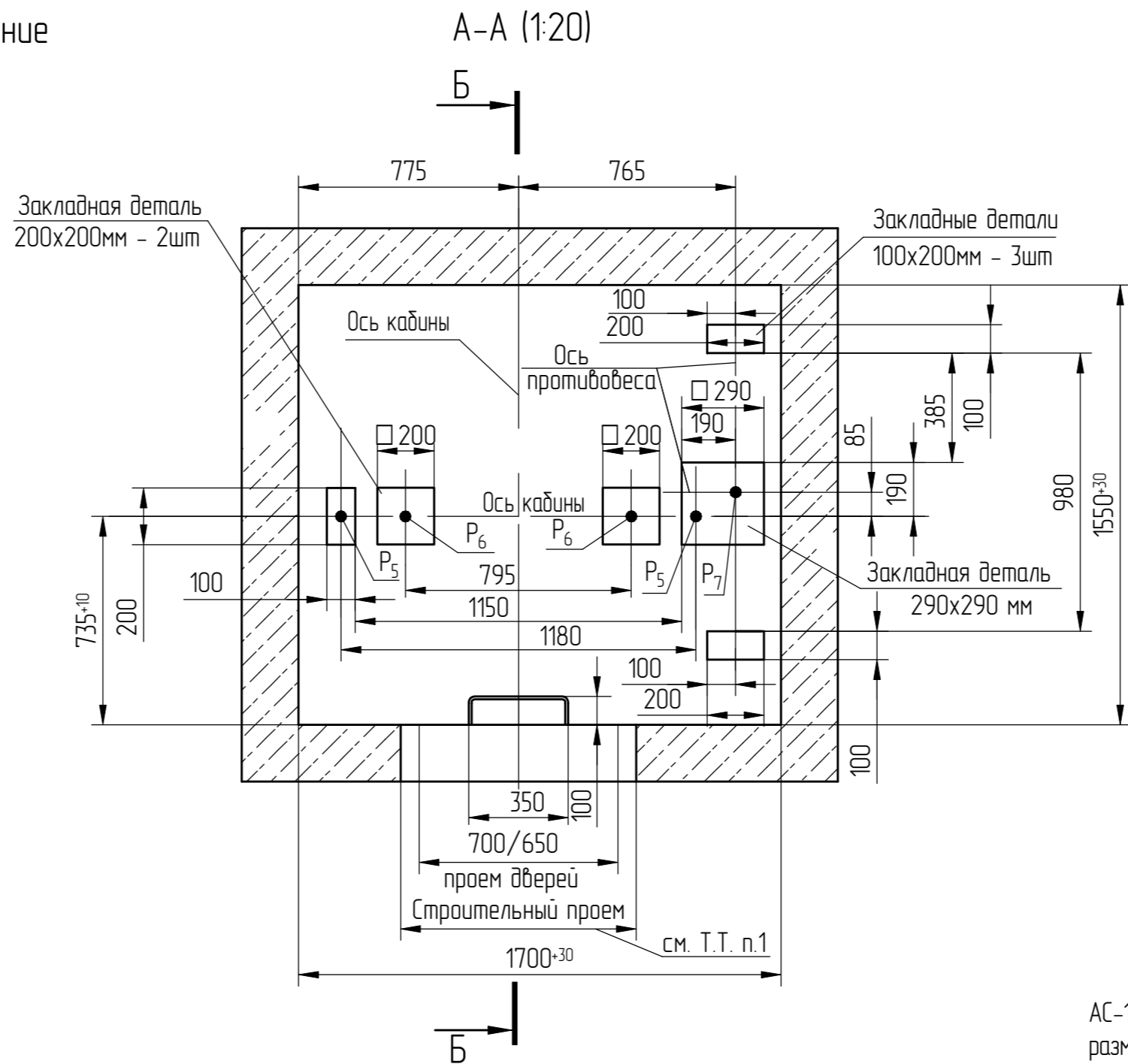
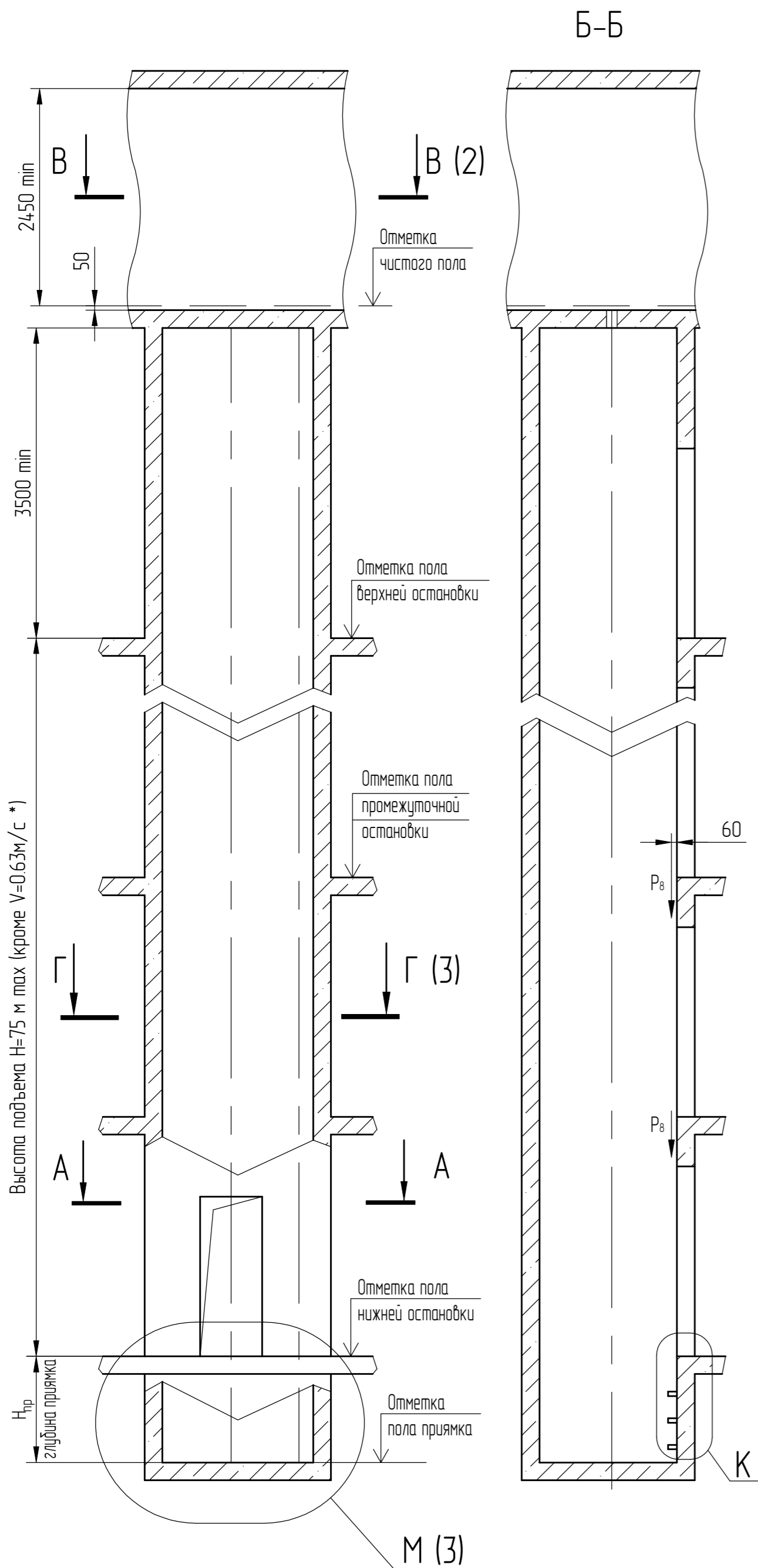


Противовес справа - изображено
Противовес слева - зеркальное отражение
(включая развертку этажа шахты)



10. Строительное задание предназначено для лифтов с противовесами без ловителей. В случае необходимости применения противовеса с ловителями (например, при наличии под приямком лифта пространства (помещения), доступного для людей) строительное задание необходимо запросить (согласовать) на ОАО "Мозилевлифтмаш" (возможно изменение размеров шахты, увеличиваются нагрузки на детали крепления направляющих противовеса и пола приямка и т.д.). Контактные данные размещены на официальном сайте завода.

Таблица - Нагрузки на строительную часть от лифтовой установки

Обознач. нагрузки	Величина нагрузки, Н			Схема действия сил	Примечания		
	для V=0,63 м/с	для V=1,0 м/с	для V=0,71 м/с				
P ₁ ¹	3250	3050		На опоры привода см. В-В (2)	Постоянные нагрузки		
P ₁ ²	7400	6400					
P ₁ ³	7100	7050					
P ₁ ⁴	11050	8150					
P ₁ ¹	14800	10000	8950				
P ₁ ²	25600	17050	13900				
P ₁ ³	22100	14800	14000				
P ₁ ⁴	33500	22400	16600				
P ₂	1700	1000				На детали крепления направляющих кабины	Кратковременные нагрузки при посадке кабины на ловители
P ₃	840	500					
P ₄	2000			На пять направляющих на площадь 100x140 мм	Нагрузки действующие одновременно и абарийно		
P ₅	20000						
P ₆	21000						
P ₇	31000			На буфер противовеса на площадь 170x170 мм			
P ₈	**			На детали крепления дверей шахты	** см. АС-0.0-ДШ-01		
P ₉	ГОСТ24258-88			см. лист 3			
P ₁₀	Расчетная временная нагрузка на перекрытие под машинным помещением и крышку лека - 500 кг/м ²						

1. Общие указания см. АТБ-00-0000-02, исходные данные для проектирования электроснабжения см. АС-10-0000-04, размещение отверстий под вызывные посты и указатели лифтовые см. АТБ-00-0000-05, размеры строительного проема и расположение закладных деталей крепления дверей шахты см. АС-0.0-ДШ-01 (тип ДШ - Ц2, двери шахты производства ОАО "Мозилевлифтмаш")

2. На чертеже (лист 3) дана развертка этажа с высотой не более 3000 мм. При высоте этажа более 3000 мм предусмотреть дополнительные закладные детали для крепления направляющих с шагом "L" не более 3000 мм, при этом первый шаг закладных деталей каждого этажа должен быть не менее 1500 мм. При установке лифта в районах с сейсмичностью от 7 до 9 баллов шаг закладных деталей должен быть не более 1500 мм.

3. При высоте этажа 3600 мм и более предусмотреть дополнительные отверстия под настилы с учетом того, чтобы расстояние между отверстиями по высоте было бы не менее 1800 мм и не более 3000 мм.

4. На верхнем этаже предусмотреть дополнительные закладные детали для крепления направляющих на расстоянии 3000 мм от отметки пола верхней остановки до низа закладных деталей. Выше отметки 3000 мм от пола верхней остановки закладные детали не устанавливать. Разбивку отверстий верхнего этажа выполнять согласно пункту 3.

5. На середине высоты подъема предусмотреть закладную деталь для установки крепления подвесного кабеля.

6. Допускается крепление направляющих и дверей шахты выполнять на анкера на монтаже. Диаметр, тип, длина, количество и способ установки анкеров определяется проектной организацией при разработке проекта, исходя из условий обеспечения выполнения требований по нагрузкам.

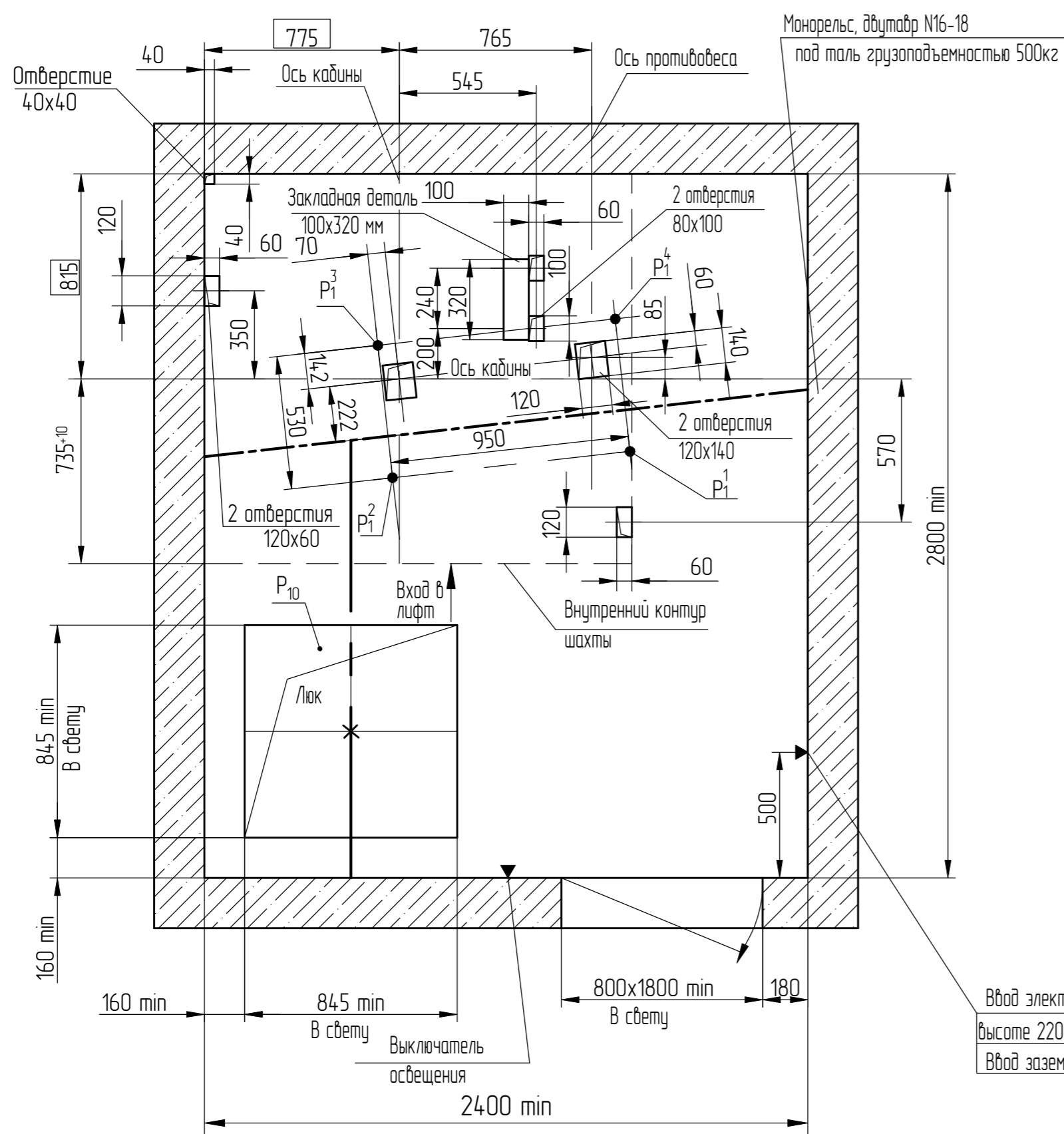
7. *Скорость 0,63 м/с рекомендуется применять для высоты подъема не более 15 м.

* Скорость 0,71 м/с для нового строительства не применять.

8. Нпр более 1650 мм применять не рекомендуется.

Изм./Лист				Лифт пассажирский			Лист	Масса	Масштаб
2	186.012323-2025			Q=400кг, V=0,63*; 0,71*; 1,0 м/с				150	
Разраб.	Борисенко	(Подп.)	Дата	Кабина 950X1100x2130 мм					
Проб.	Заянчковский	(Подп.)	27.05.25	Дверь 700/650x2000 мм					
Т. контр.			27.05.25		Лист 1	Листов 3			
Э. метр.									
Н.контр.	Мухин	(Подп.)	27.05.25	Противовес сбоку					
Чтв.	Заянчковский	(Подп.)	28.05.25						

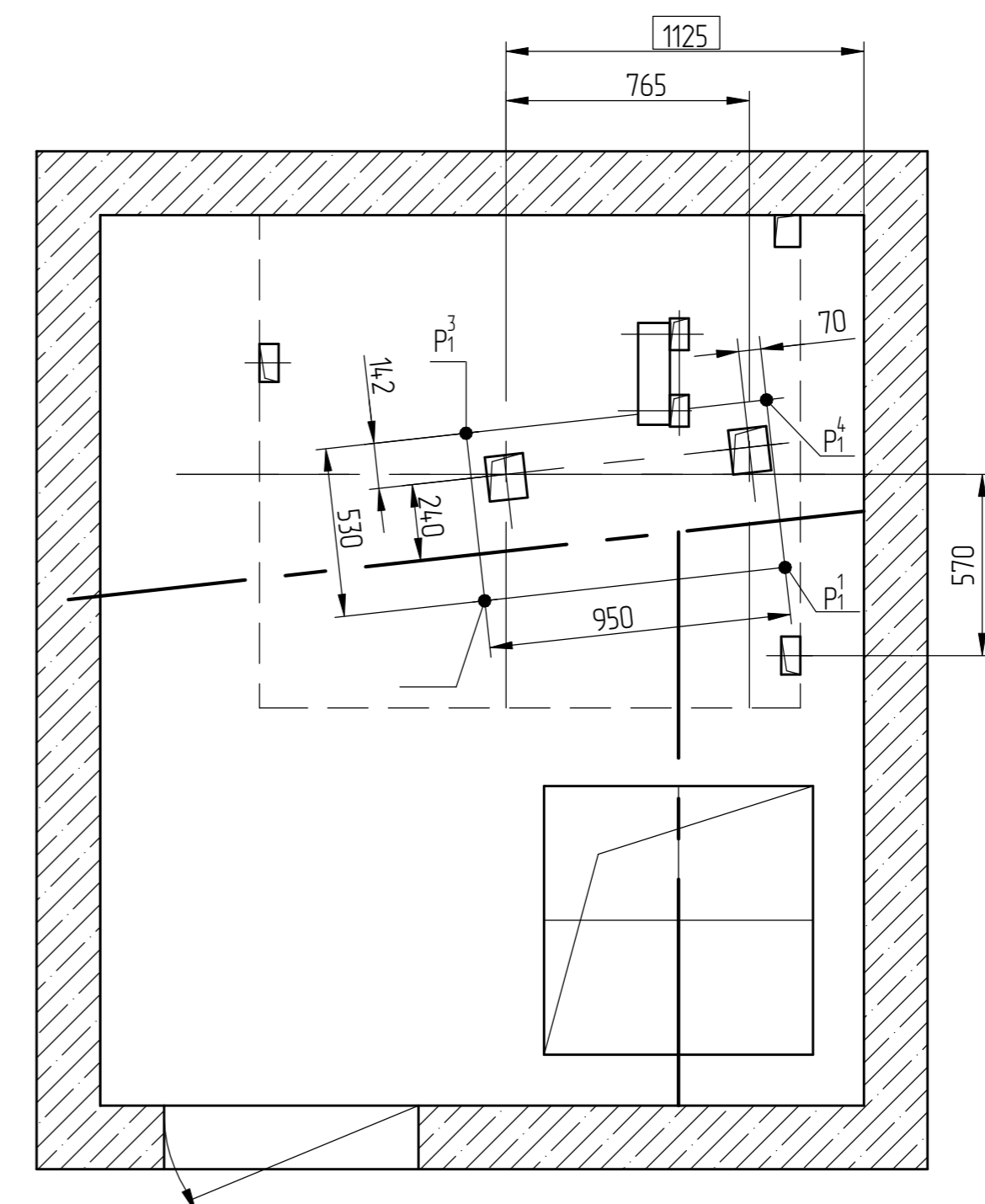
Рис 1
В-В (1:20) (1)



Ввод электроэнергии на высоте 2200 мм от пола
Ввод заземления

Рис 2
В-В (1:20) (1)

Остальное - см. рис.1

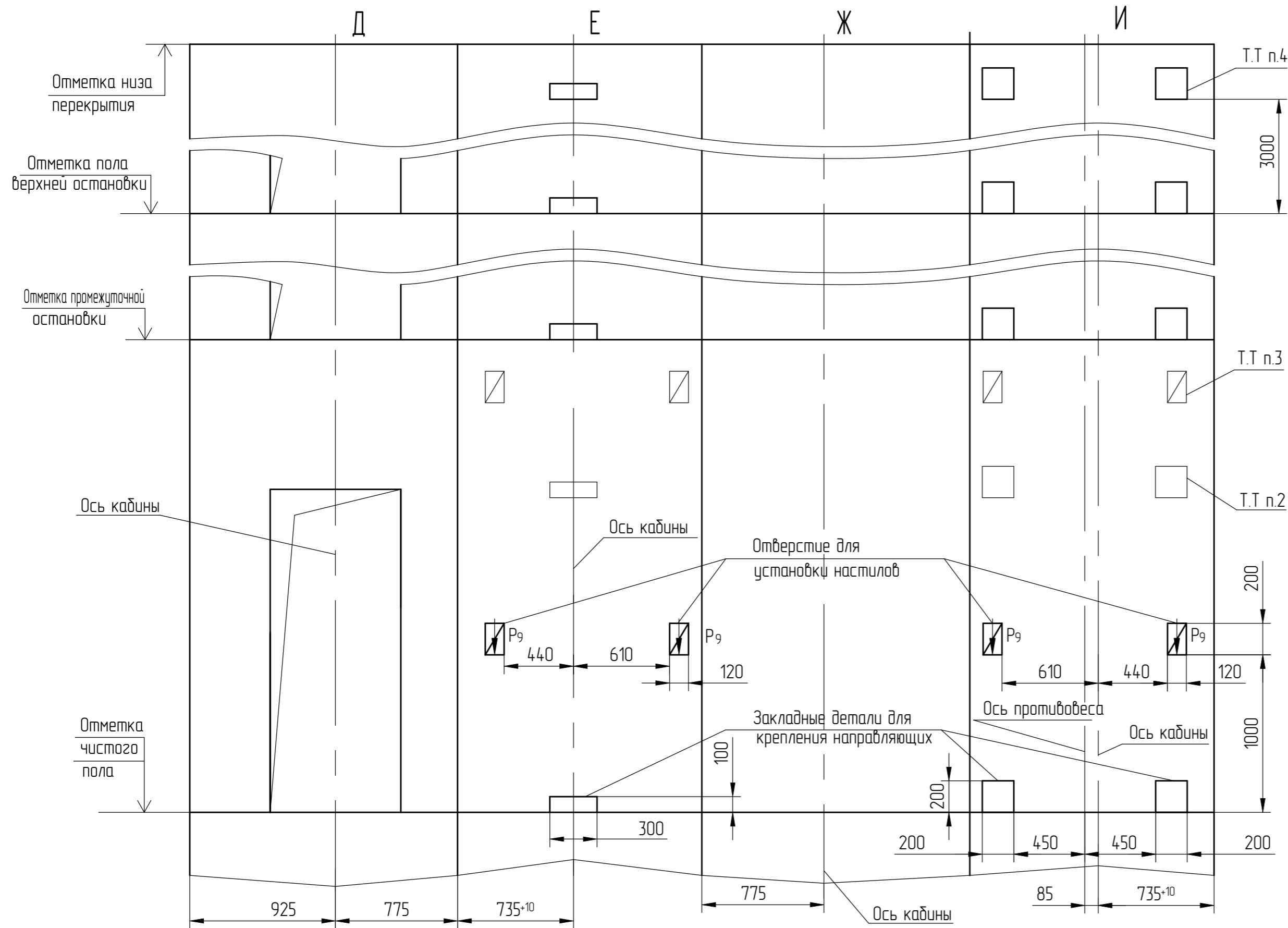


Перв. примен.
Справ. №

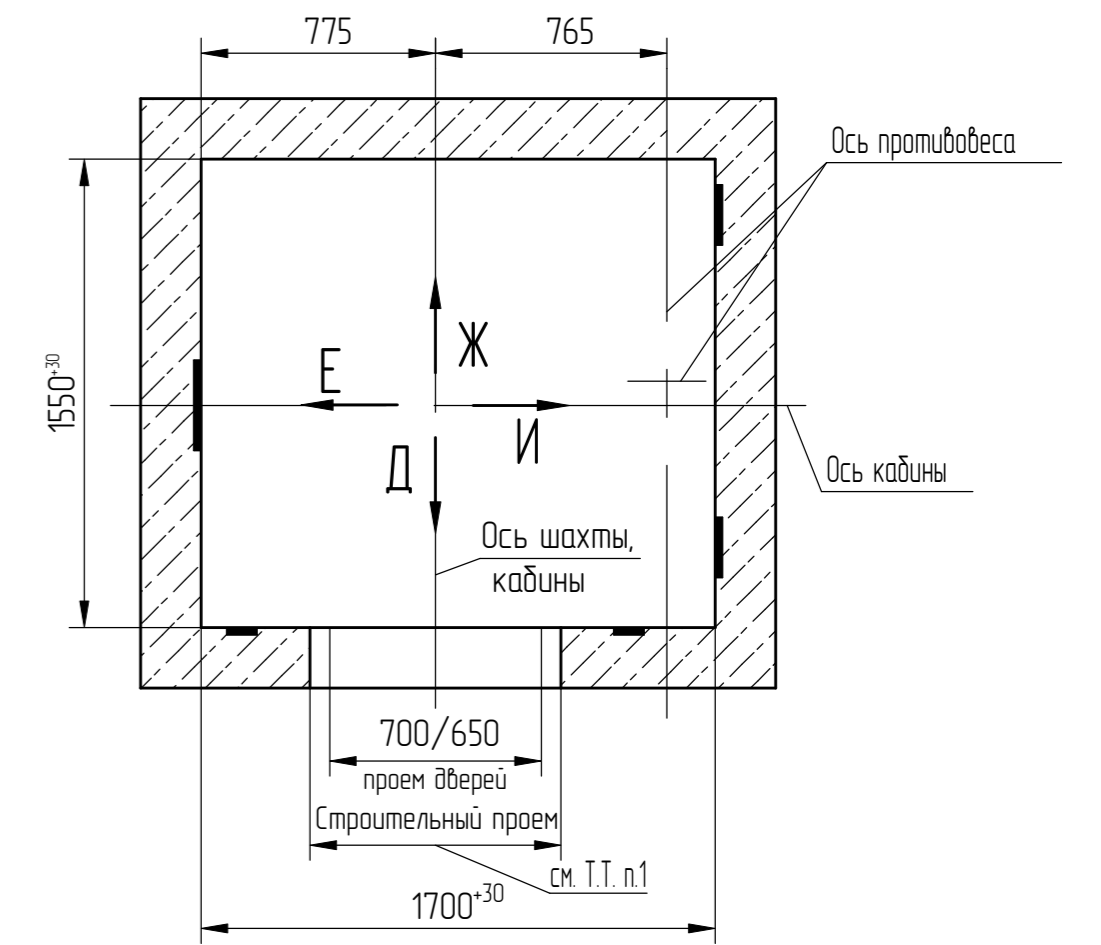
Подп. и дата
Черенкова 29.05.25
Взам. инв. №
Инв. № дудл.
Инв. № подл.
000081953

2	186.012323-2025		
Изм	№ докум.	Подп.	Дата

Развертка типового этажа шахты
Дверь шахты с обрамлениями (1:25)

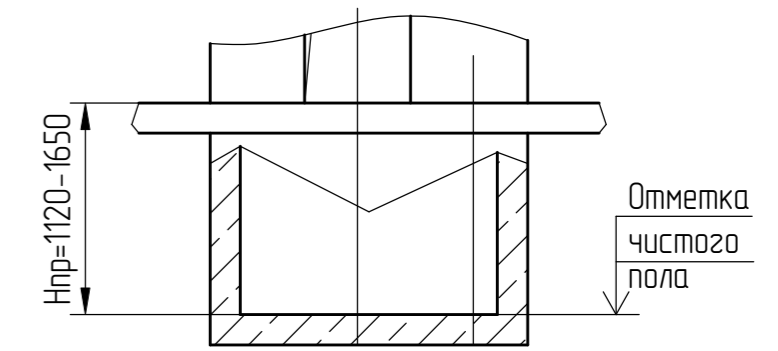


Г-Г (1:25) (1)



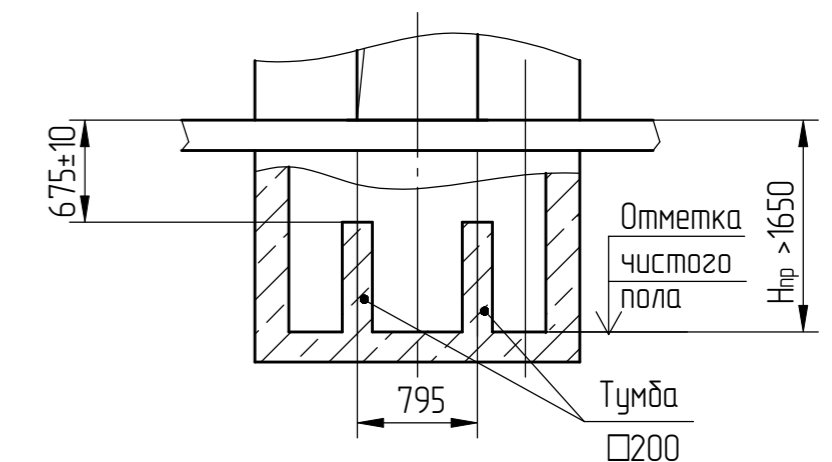
М (1)

При глубине приямка 1120 ≤ Нпр ≤ 1650 мм



М (1) Вариант

При глубине приямка Нпр > 1650 мм
(не рекомендуется)



Перв. примен.
Справ. №

Инв.№ подл.	000081953
Взам. инв. №	
Инв.№ дубл.	
Подп. и дата	
Подп. и дата (подп.)	Черенкова, 29.05.25